

FO197

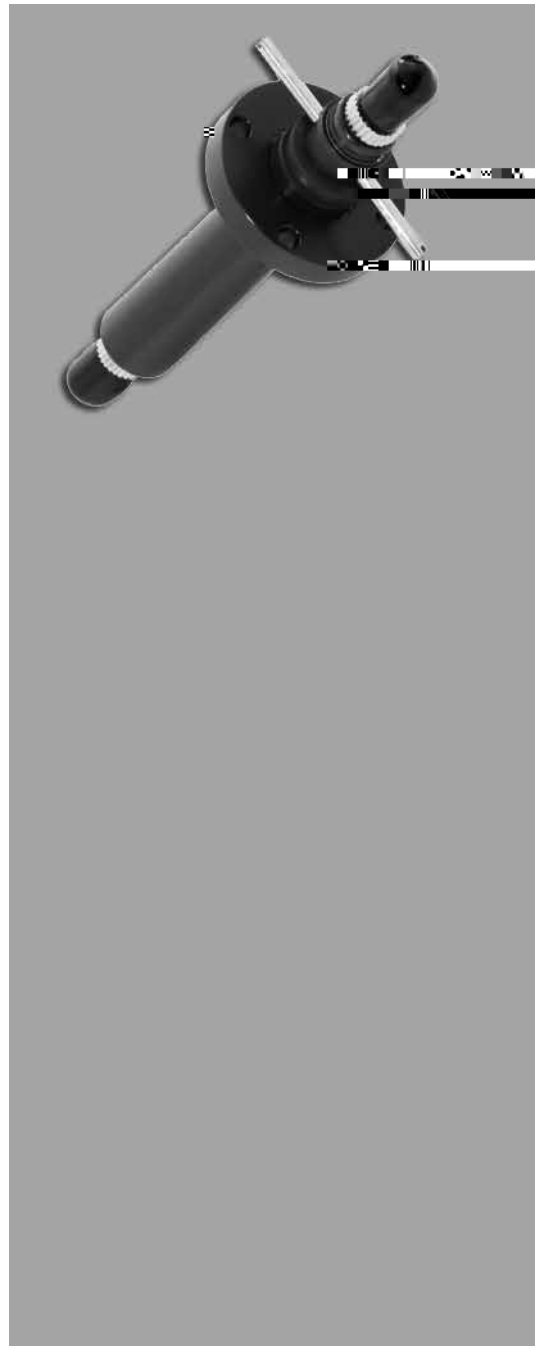
光ファイバーロータリージョイント

概要

シングルチャンネルのマルチモード光ファイバーロータリージョイント(FO197)は、回転インタフェイスを備えたシステムで光伝送の双方向性があり、光ファイバーの利点(高帯域幅およびEMI耐性など)を維持します。

ムーグでは、光ファイバーロータリージョイントを電気スリップリングと流体ロータリージョイントと組み合わせることができ、一体型かつコンパクトなパッケージで、光信号、電力および流体を通すことが可能です。またビデオ信号やデータの入力を一つの信号として出力するマルチプレクサ(多重化システム)もご用意できます。

特徴



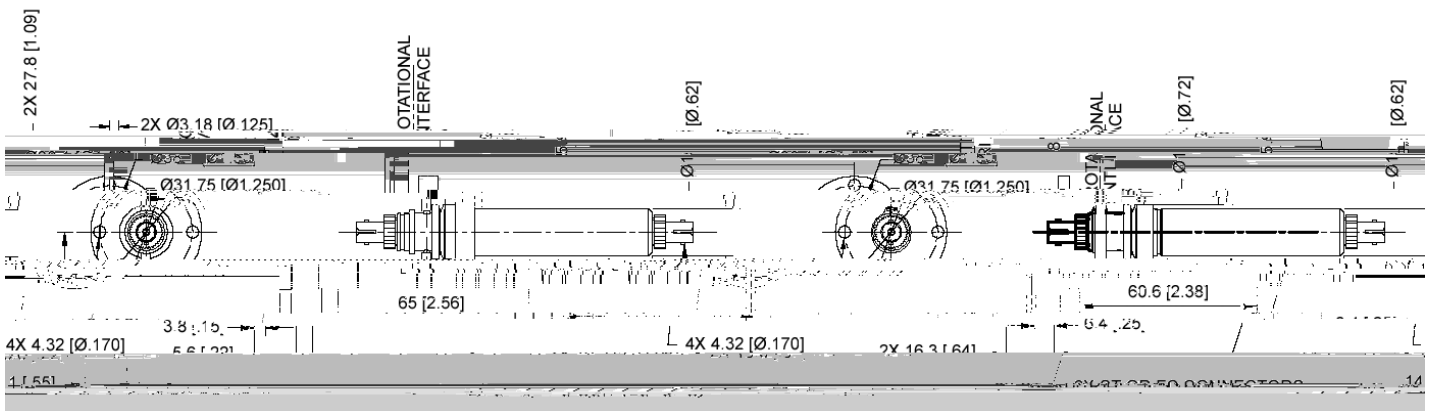
MOOG

光ファイバーロータリージョイント(FORJ)

FO197 仕様		
ファイバーサイズ(ミクロン)	50/125, 62.5/125, 100/140, 200/230	
挿入損失	Typical < 1.5dB	Maximum < 3.0dB
回転変動	Typical < 0.5dB	Maximum < 1.0dB
反射減衰	Typical 22dB	18dB Minimum
波長	850, 1300 1550nm その他波長については、弊社にお問い合わせ下さい。	
回転速度	1000rpm (それ以上の回転速度については要相談)	
温度	-40 ~ +60 標準 (液体充填オプションについては要相談)	
散乱	< 10 picoseconds (計算値)	
筐体材質	ステンレス筐体、アルミ筐体(オプション:アルマイト加工処理)	
振動	船舶の振動試験をクリア(MIL-STD-167-1)	
衝撃	衝撃試験をクリア(MIL-STD-810D)	
ターミネーション(終端)	レセプタクル (STまたはFC)を標準装備。ピグテイル付きで様々なコネクタにも対応可能。ピグテイル長: 選択可能。	
外圧補正	液体充填オプションでは外圧10,000 ps(69,000 kPa)まで対応 ()	

液体充填オプションは、海洋等で使用される場合に圧力補正として用いられます。下記に示す寸法よりわずかに大きくなります。

FO197 寸法



フランジ取付オプション(静止側/筐体)

フランジ取付オプション(回転側/シャフト)

単位 : mm(インチ)

仕様ならびに情報は、事前の予告なく変更される場合があります。
© 2017 Moog Inc. MS3301 06/17

Americas
Moog Components Group
1213 North Main Street

アジア・太平洋地域
Moog Components Group
〒220-0004

Europe
Moog Components Group
購買部 蠟瑠飯移盈/q 火屋 火覬 口 内徽印瑠箴膾9 蕨蕨碑碑蕨

www.moog.com/components

Email: mcg.japan@moog.com